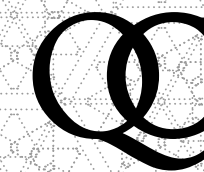


ALCHIMIA

26,6X23CM - 10.5"X9"



QUINTESSENZA

— CERAMICHE —

QUINTESSENZA CERAMICHE S.r.l.

Via Ghiarola Nuova, 140 www.quintessenzaceramiche.it
41042 Fiorano (MO) - Italia info@quintessenzaceramiche.it



ALCHIMIA

Gres porcellanato
Porcelain stoneware



26,6X23CM

10,5"X9"

9MM

Nell'antichità, uno dei più ardui obiettivi degli Alchimisti era rappresentato dalla ricerca della Pietra Filosofale o Quintessenza, il principio capace di rivelare i segreti dell'esistenza e della materia, come l'elisir di lunga vita o la trasmutazione dei metalli in oro.

Attraverso l'alternanza di diversi esagoni la ceramica di Alchimia cambia forma e geometria, diventando armonia decorativa con trame arabesche e patchwork o cangiando in un'illusione di forme, dimensioni e profondità ottenuta con l'equilibrio dei colori.

In ancient times one of the biggest challenges facing the Alchemists was the search for the Philosopher's Stone or the Quintessence, the element capable of revealing the secrets of life and matter, like the elixir of longevity or the transmutation of common metals into gold.

Through the alternation of several hexagons, a surface created using the Alchimia collection offers changing shapes and geometry to create decorative harmony with arabesque and patchwork motifs or shifting towards an illusion of shapes, dimensions and depths obtained by the balanced use of colour.



alchimia
alchimia | bianco, grigio, nero



alchimia
alchimia | bianco, grigio, nero





alchimia
ars mix1, ars mix2



alchimia
ars mix1



alchimia
alchimia nero
elisir



alchimia
elisir

ALCHIMIA

Gres porcellanato
Porcelain stoneware



bianco matt ALC101M ■11



26,6x23

grigio matt ALC102M ■11



26,6x23

nero matt ALC103M ■13



26,6x23

elisir ALC109M ■15



26,6x23



Schema di posa
Laying pattern

ars mix1 ALC107M ■15



26,6x23

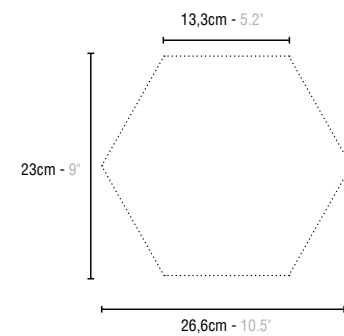
ars mix2 ALC108M ■15



26,6x23

dimensioni

sizing



imballi

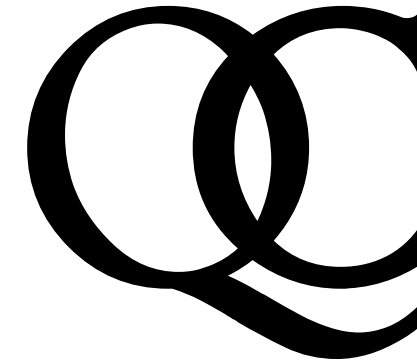
packaging

formato (cm) size (cm)	Pz	Mq	Kg	scatola box	formato (cm) size (cm)	Box	Mq	Kg	paletta pallet
alchimia 26,6x23	11	0,50	10,24		alchimia 26,6x23	84	42,00	880	
elisir 26,6x23	11	0,50	10,24		elisir 26,6x23	84	42,00	880	
ars mix 26,6x23	11	0,50	10,24		ars mix 26,6x23	84	42,00	880	

CARATTERISTICHE TECNICHE

TECHNICAL FEATURES

		NORMA standard	VALORE RICHIESTO required standards	ALCHIMIA
DIMENSIONI dimensions	LUNGHEZZA E LARGHEZZA length and width	UNI-EN ISO 10545-2	± 0.6%	CONFORME compliant
	SPESSORE thickness	UNI-EN ISO 10545-2	± 5%	CONFORME compliant
	RETTILINEITÀ DEGLI SPIGOLI straightness of sides	UNI-EN ISO 10545-2	± 0.5%	CONFORME compliant
	ORTOGONALITÀ rectangularity	UNI-EN ISO 10545-2	± 0.5%	CONFORME compliant
	PLANARITÀ - SVERGOLAMENTO surface flatness – warping	UNI-EN ISO 10545-2	± 0.5%	CONFORME compliant
RESISTENZA ALLA FLESSIONE bending strenght	CARICO DI ROTTURA breaking of rupture	UNI-EN ISO 10545-4	> 1300 N (≥ 7,5 MM) > 700 N (< 7,5 MM)	CONFORME compliant
	MODULO DI ROTTURA modulus of rupture	UNI-EN ISO 10545-4	> 35 N/MM² (≥ 7,5 MM)	CONFORME compliant
	RESISTENZA DELLA SUPERFICIE (MOHS) scratch resistance (MOHS)	EN 101	-	≥ 5
	RESISTENZA ALL'ABRASIONE DELLE PIASTRELLE SMALTATE resistance to abrasion of glazed tiles	UNI-EN ISO 10545-7	-	CLASSE 4 COLORI CHIARI CLASSE 3 COLORI SCURI class 4 light colors class 3 dark colors
	ASSORBIMENTO D'ACQUA water absorption	UNI-EN ISO 10545-3	≤ 0,5 %	CONFORME compliant
	RESISTENZA DEI COLORI ALLA LUCE colour resistance to light	DIN 51094	-	RESISTENTE resistant
	COEFFICIENTE DI DILATAZIONE TERMICA LINEARE (100° C) linear thermal expansion coefficient (100° C)	UNI-EN ISO 10545-8	METODO DISPONIBILE test method available	METODO DISPONIBILE test method available
	RESISTENZA AGLI SBALZI TERMICI thermal shock resistance	UNI-EN ISO 10545-9	-	RESISTENTE resistant
	RESISTENZA AL GELO frost resistance	UNI-EN ISO 10545-12	-	RESISTENTE resistant
	RESISTENZA AL CAVILLO crazing resistance	UNI-EN ISO 10545-11	-	RESISTENTE resistant
	RESISTENZA ALLE MACCHIE resistance to stains	UNI-EN ISO 10545-14	CLASSE 3 MIN.	CLASSE 5 Class 5
	RESISTENZA CHIMICA chemical resistance	UNI-EN ISO 10545-13	GB MIN.	GARANTITA guaranteed (GA GLA GHA)
	PIOMBO E CADMIO RILASCIATI lead and cadmium given off	UNI-EN ISO 10545-15	METODO DISPONIBILE test method available	METODO DISPONIBILE test method available
	REAZIONE AL FUOCO reaction to fire	EN 13501-1	-	A1 _{FL} -A1
	ANGOLO CRITICO DI SLITTAMENTO slip resistance (ramp test)	DIN 51130	-	R9
	RESISTENZA ALLO SLITTAMENTO slip resistance (pendulum test)	BS 7976-2	-	36 WET
	RESISTENZA ALLO SLITTAMENTO slip resistance (pendulum test)	AS/NZS 4586	-	P3
	COEFFICIENTE DINAMICO DI ATTRITO SUL BAGNATO (DCOF) wet dynamic coefficient of friction (DCOF)	ANSI A137.1-BOT 3000	≥ 0.42	0.68
	VARIAZIONE DI TONO shade variations	-	-	BIANCO - GRIGIO - NERO : V2 ELISIR : V2 ARS MIX : V3



GRES PORCELLANATO SMALTATO GLAZED PORCELAIN

Piastrelle di ceramica pressate a secco con assorbimento d'acqua Eb ≤ 0,5 %. Caratteristiche di qualità secondo i test di controllo previsti dalla norma EN14411:2013 appendice L gruppo BIa GL
Dry-pressed ceramic tiles with water absorption Eb ≤ 0,5 %. Quality specification, according to control test of EN14411:2013 appendix L group BIa GL